

# GRILLES A POSER DANS LE CHASSIS > 414



## Matériau

- Fabriquées en profils Alu AlMgSi 0,5 (selon EN 12020-2)
- Moustiquaire inox 304 - 2,3 x 2,3 mm ou treillis inox 304 - 6 x 6 mm sur demande
- Finition : anodisé naturel ou bronze (20 microns) ou thermolaqué dans toutes les couleurs RAL (60-80 microns)

## Dimensions

- Pas de lame : 33 mm
- Epaisseur du cadre: 24, 28 ou 32 mm
- Dimensions minimales: 130 x 130 mm
- A préciser lors de la commande: largeur x hauteur en mm (dimensions hors tout)

## Fixation

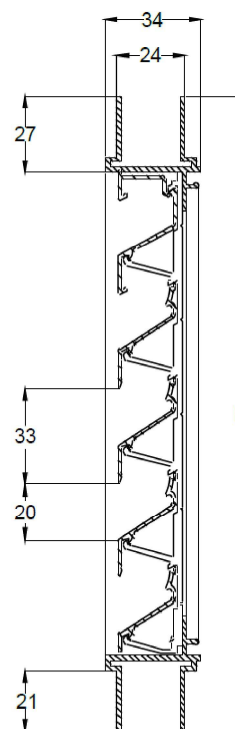
- A placer comme du double vitrage

## Options

- Profil larmier
- Profil récupérateur d'eau
- Moustiquaire amovible
- Filtre
- Grille de surpression

## Applications particulières

- Nightcooling



## CARACTÉRISTIQUES TECHNIQUES

### Débit

13030)

Facteur K (aspiration)

Facteur K (extraction)

Coefficient  $C_e$

Coefficient  $C_d$

### Données techniques

Surface visuelle libre

Surface physique libre

Classe IP (grille avec treillis; installation électrique à minimum 100mm)

**414**

(EN

23.56

25.51

0.206

0.198

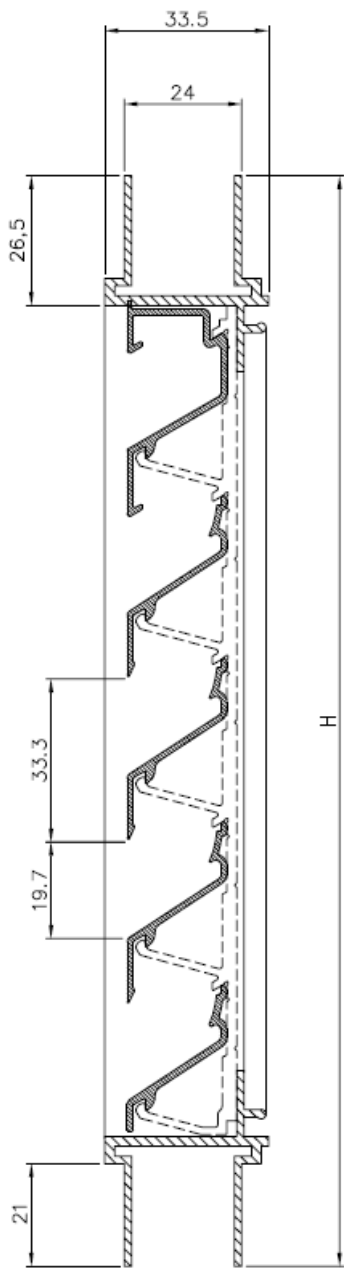
59%

50%

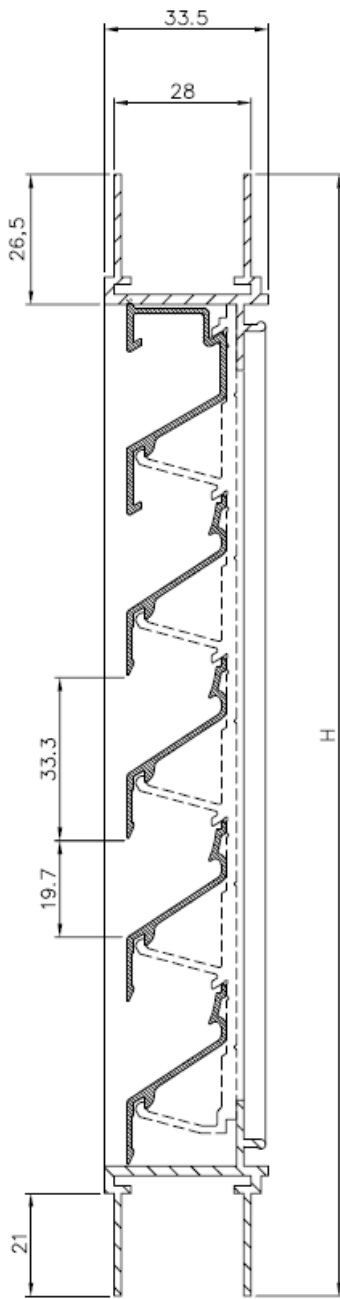
IP2XD

**SOMEFI**

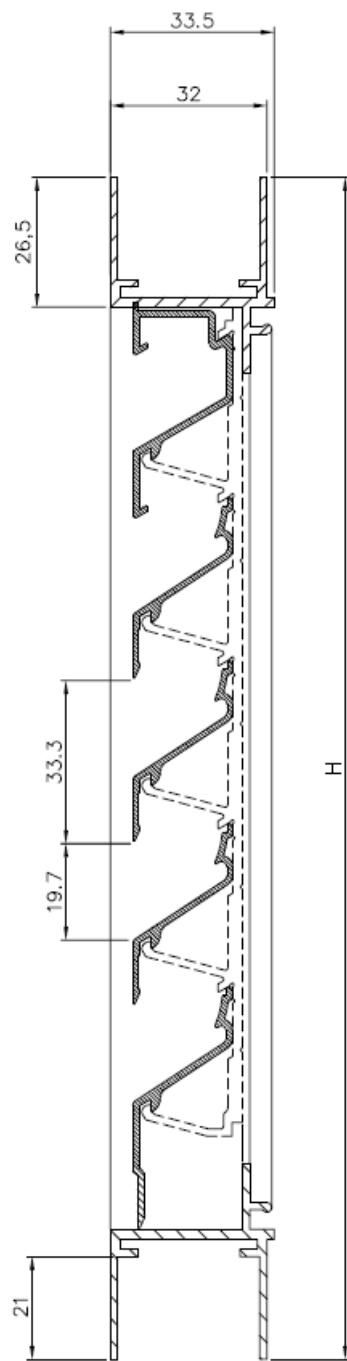
**414/24**



**414/28**



**414/32**



**SOMEFI**

**N° 414**

**FORMAT**

