

GRILLE A POSER DANS CHASSIS > 484

TYPE LOURD



Matériau

- Fabriquées en profils Alu AlMgSi 0,5 (selon EN 12020-2)
- Moustiquaire inox 304 - 2,3 x 2,3 mm ou treillis inox 304 - 6 x 6 mm sur demande
- Finition : anodisé naturel ou bronze (20 microns) ou thermolaqué dans toutes les couleurs RAL (60-80 microns)

Dimensions

- Pas de lame : 50 mm
- Epaisseur du cadre: 24 ou 28 mm
- Dimensions minimales: 220 x 220 mm
- A préciser lors de la commande: largeur x hauteur totale en mm (dimensions hors tout)

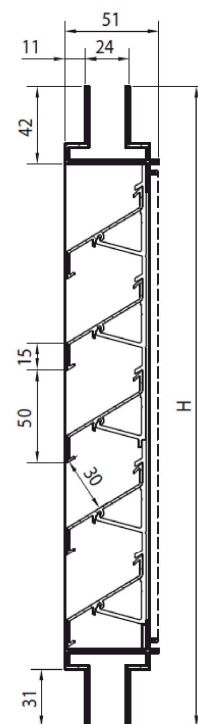
Fixation

- A placer comme du double vitrage

Options

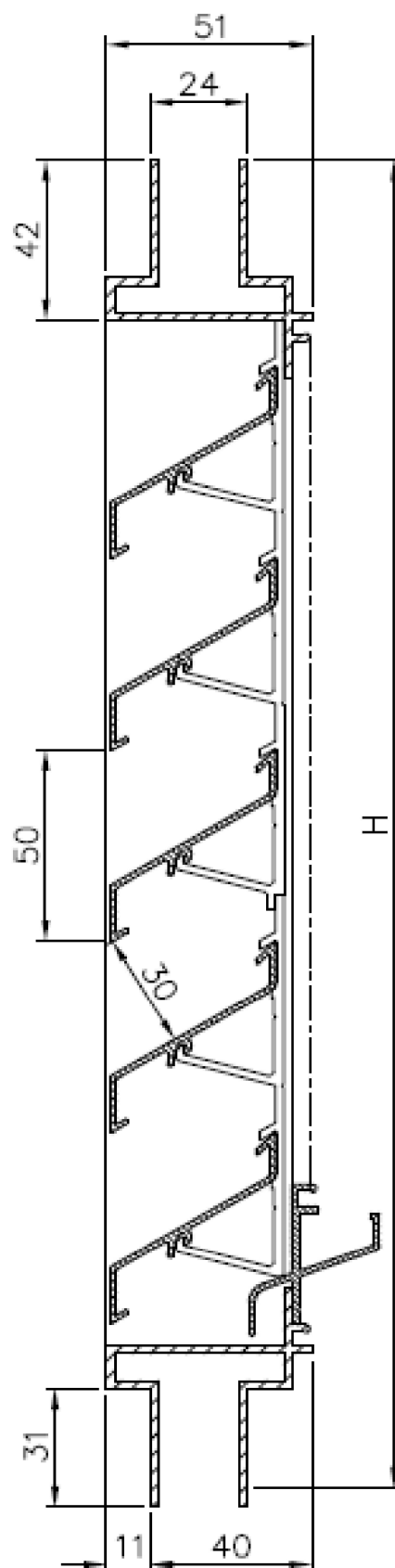
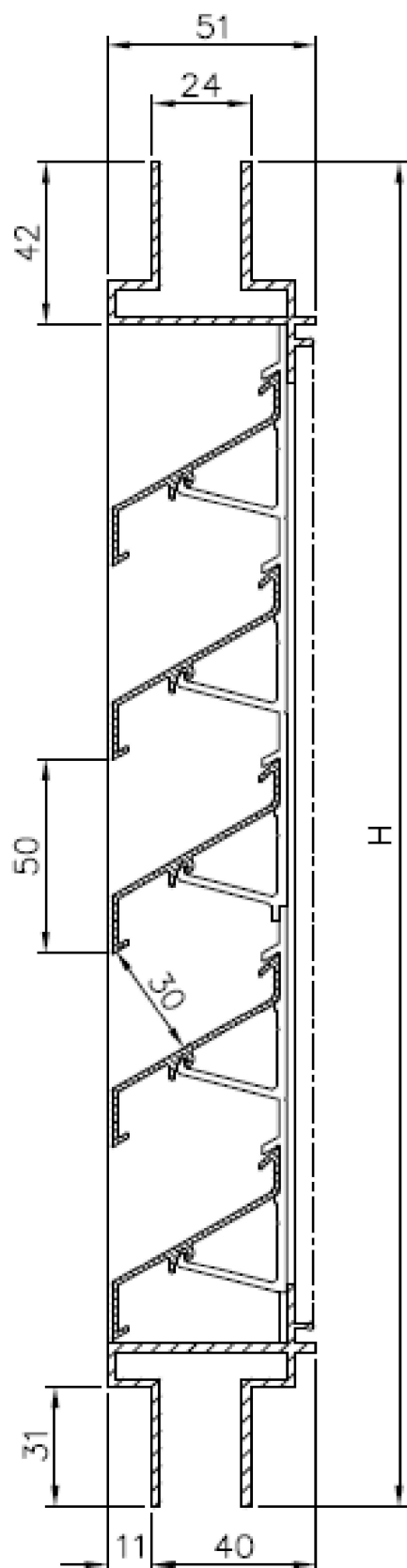
- Profil larmier
- Profil récupérateur d'eau
- Moustiquaire amovible
- Filtre
- Type 484/VA obturable - idem exécution type 414/VA

Dessin de coupe



Caractéristiques techniques

Débit	(EN 13030)
Facteur K (aspiration)	9,41
Facteur K (extraction)	9,47
Coefficient C_e	0,326
Coefficient C_d	0,325
Données techniques	
Surface visuelle libre	70 %
Surface physique libre	60 %
Classe IP (grille avec treillis; installation électrique à minimum 100 mm)	IP2XD



SOMEFI

N° 484

FORMAT

