

GRILLE MURALE A ENCASTRER > 480



Matériau

- Fabriquées en profils Alu AlMgSi 0,5 (selon EN 12020-2)
- Treillis inox 304 - 6 x 6 mm ou moustiquaire inox 304 - 2,3 x 2,3 mm sur demande
- Finition : anodisé naturel ou bronze (20 microns) ou thermolaqué dans toutes les couleurs RAL (60-80 microns)

Dimensions

- Pas de lame : 60 mm
- Profondeur à encastrer: 82 mm
- Recouvrement du cadre: 50 mm
- Dimensions minimales: 300 x 300 mm

Fixation

- Les doguets n° 429
- Pour des grilles de plus de 3 m², il faut prévoir une construction de renforcement derrière la grille

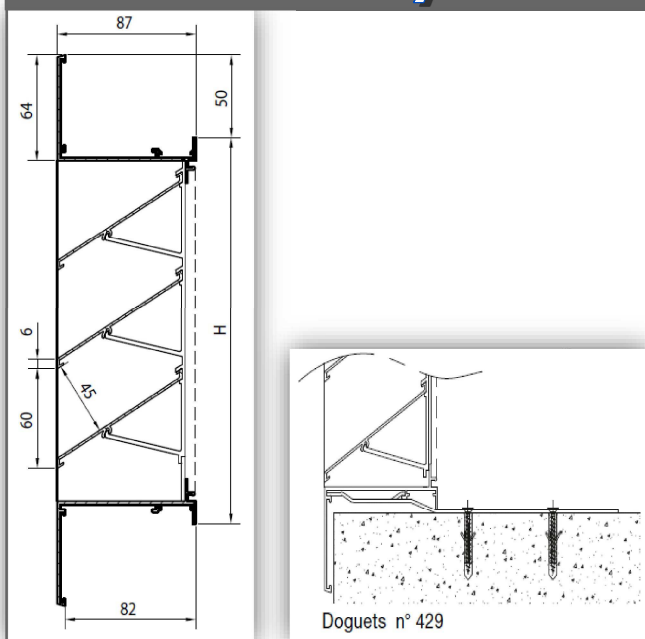
Options

- Profil récupérateur d'eau
- Profil larmier
- Moustiquaire amovible
- Filtre
- Cadre sans recouvrement

Applications particulières

- parkings souterrains
- applications industrielles

Dessin de coupe

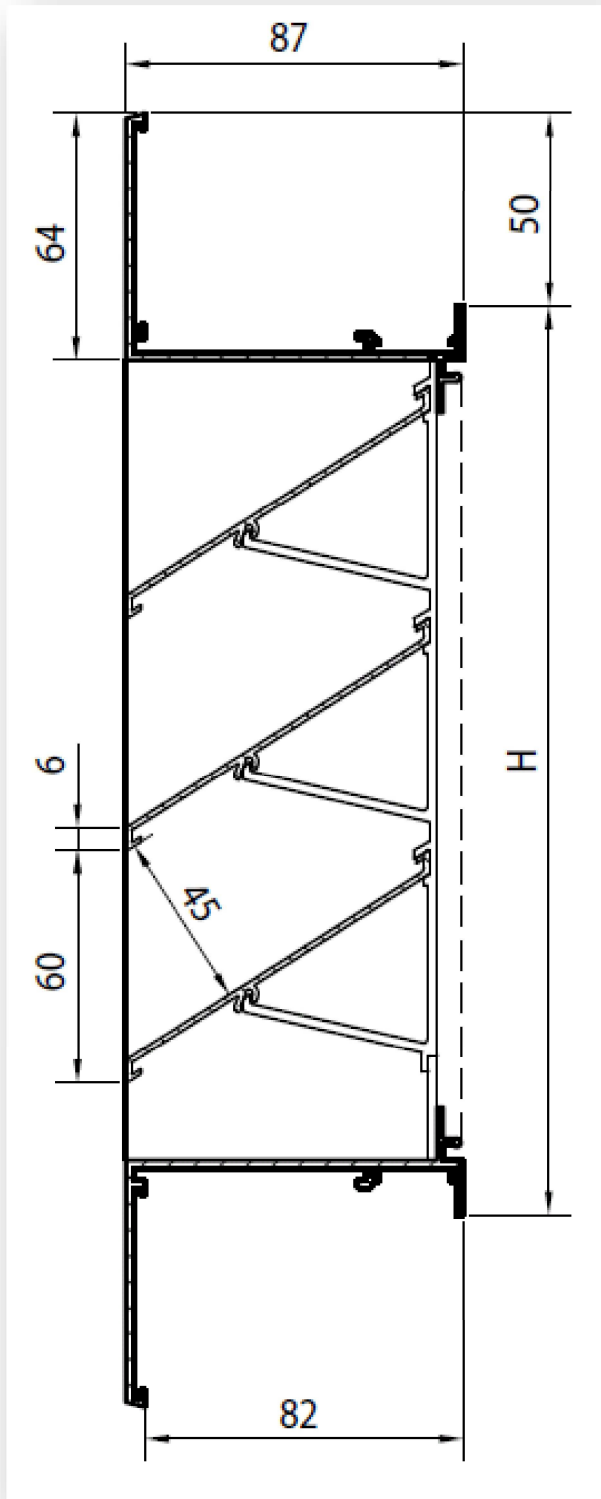


Caractéristiques techniques

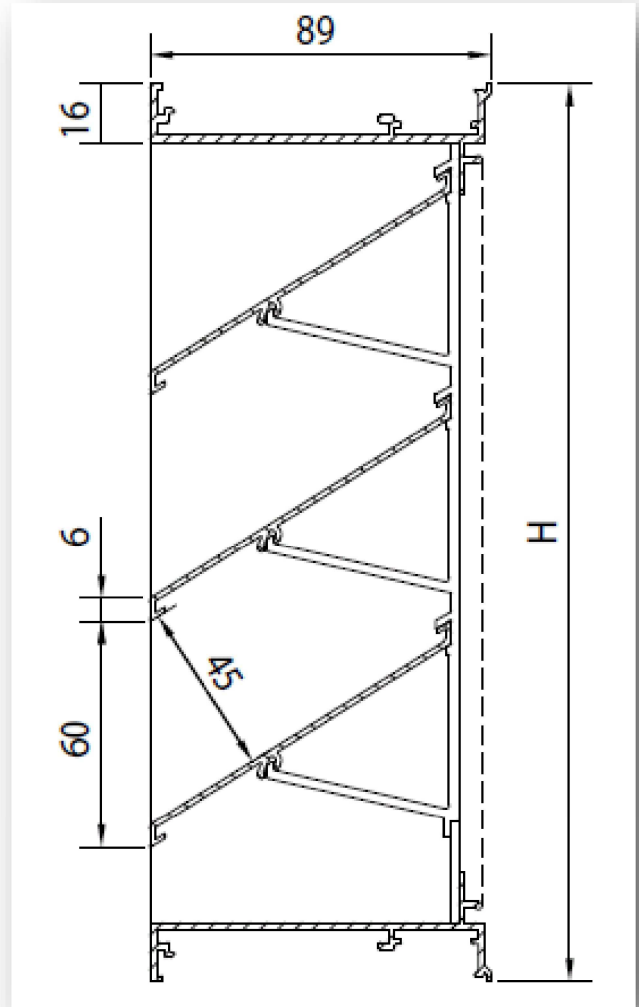
Débit	(EN 13030)
Facteur K (aspiration)	5,03
Facteur K (extraction)	4,96
Coefficient C _e	0,446
Coefficient C _d	0,449
Données techniques	
Surface visuelle libre	90 %
Surface physique libre	76 %
Classe IP (grille avec treillis ; installation électrique à minimum 180 mm)	IP2XD

SOMEFI

480



480ZF



SOMEFI

N° 480 + 480ZF

FORMAT

