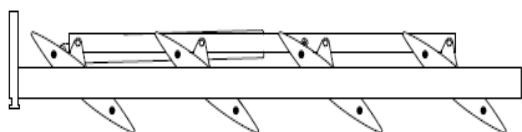
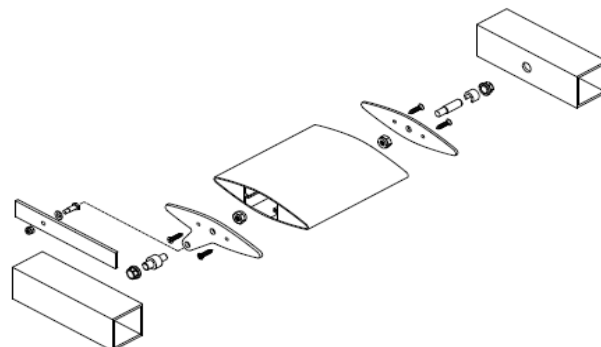
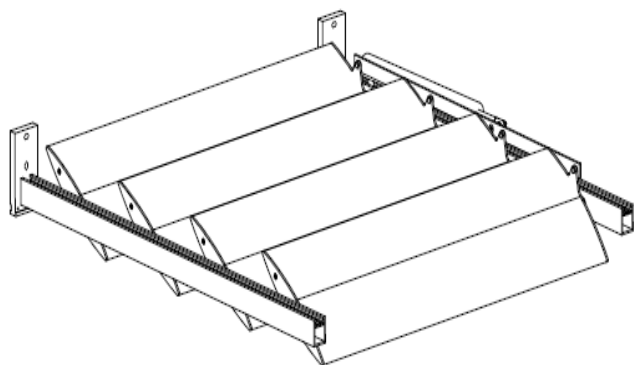


# MONTAGE ICARUS ORIENTABLE



## Description

Auvent de protection solaire permanent avec avancée horizontale et lames orientables. Les lames sont inclinables à 90°. D'autres angles sont possibles en concertation avec notre département projets.

## Matériaux et construction

Lames: profil en aluminium extrudé alliage EN AW - 6063 T66

Les embouts sont en aluminium ALMg3.

Les structures porteuses sont en aluminium ou en acier en fonction de l'avancée, du poids des lames et de la charge du vent ou de la neige.

Les axes sont en inox et sont fixés au centre des embouts en aluminium

Les roulements et anneaux de sécurité sont en matière synthétique résistante aux UV

Toutes les fixations (vis, boulons, etc.) sont en inox

## Traitement de surface

- Anodisé (20 microns) F1
- Thermolaquage polyester (60-80 microns) en couleur RAL
- Les éléments en acier sont galvanisés et thermolaqués

## Type de lame

S'applique à tous les types de lames Icarus®

## Entraxe maximal (écartement maximum entre 2 points d'appui)

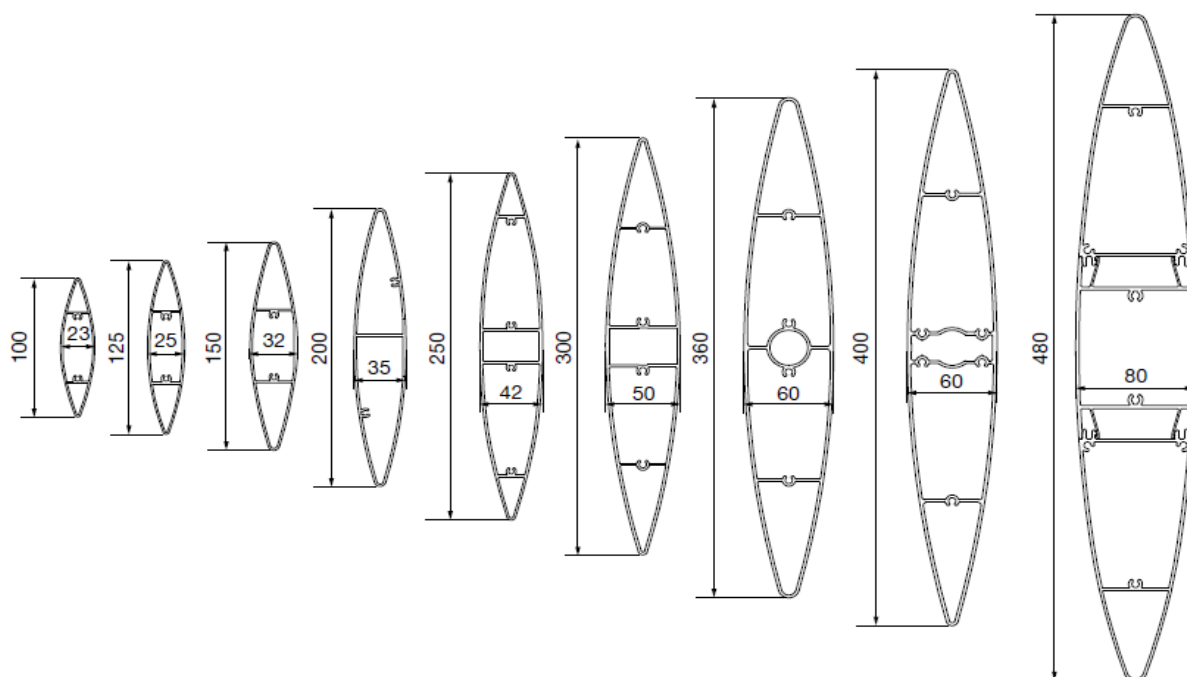
Entraxe maximal recommandé pour une lame:

Type de lame	Charge du vent		
	650 Pa	800 Pa	1250 Pa
ICA.100	1870 mm	1750 mm	1520 mm
ICA.125	2080 mm	1950 mm	1700 mm
ICA.150	2540 mm	2390 mm	2070 mm
ICA.200	2790 mm	2620 mm	2270 mm
ICA.250	3190 mm	2990 mm	2600 mm
ICA.300	3690 mm	3460 mm	3010 mm
ICA.360	4280 mm	4020 mm	3500 mm
ICA.400	4320 mm	4070 mm	3540 mm
ICA.480	5170 mm	5170 mm	4590 mm
ICL.150	2830 mm	2660 mm	2310 mm
ICL.200	2980 mm	2800 mm	2430 mm
ICL.300	3690 mm	3460 mm	3010 mm
ICP.150	3120 mm	2940 mm	2550 mm
ICP.200/30	3170 mm	2980 mm	2595 mm
ICP.200/40 (*)	3830 mm	3830 mm	3370 mm

Les entraxes maximaux décrits ci-contre sont seulement valables pour les lames et dépendent de l'avancée de la protection solaire. D'autres entraxes sont éventuellement possibles moyennant une étude détaillée de la situation effective du projet.



# TYPE DE LAME ICARUS



## Description

Les lames Icarus® sont des profils en aluminium extrudé utilisés en tant que brise-soleil, habillage de façade ou brise-vue.

- *Icarus® Aero* est constitué de lames en forme d'aile d'avion avec des largeurs de 100 à 480 mm.
- *Icarus® Plaero* est une lame de forme rectangulaire et lenticulaire à la fois avec des largeurs de 150, 200 et 300 mm.
- *Icarus® Plano* est constitué de lames en "règle de maçon" avec des dimensions de 60, 150 et 200 mm.

D'autres formes et dimensions selon les besoins d'un projet peuvent être développées en accord avec notre département projets.

## Matériau

Profil en aluminium extrudé, alliage EN AW-6063 T66

## Traitement de surface

- Anodisé (20 microns) F1
- Thermolaquage polyester (60-80 microns) en couleur RAL