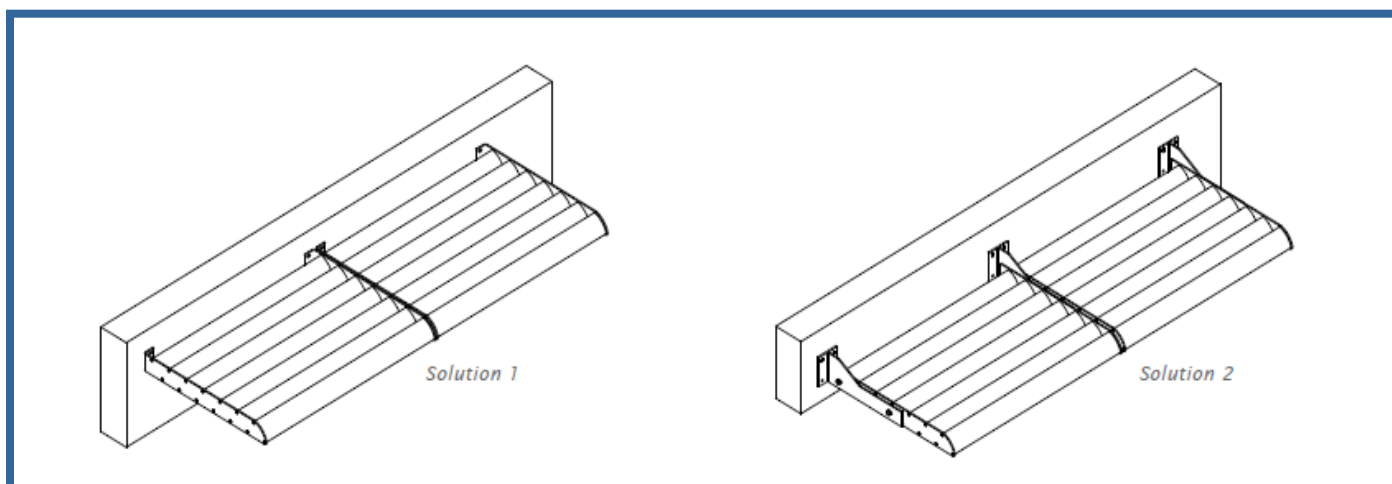


Méthode de montage **horizontale** ICARUS® CASSETTES



Description

Auvent de protection solaire permanent avec avancée horizontale dans lequel plusieurs lames sont montées en système de cassettes entre des consoles. L'orientation, l'avancée et la forme sont au choix. La fixation des consoles peut se faire directement sur la façade (solution 1) ou au moyen de coupeaux (solution 2)

Matériaux et construction

Lames: profil en aluminium extrudé alliage EN AW - 6063 T66
Les consoles sont en aluminium AlMg3 ou en acier. L'épaisseur est calculée en fonction des dimensions, du poids et de la charge locale du vent
Toutes les fixations (vis, boulons, etc.) sont en inox

Traitement de surface

- Anodisé (20 microns) F1
- Thermolaquage polyester (60-80 microns) en couleur RAL
- Les éléments en acier sont galvanisés et thermolaqués

Type de lame

S'applique à tous les types de lames Icarus®

Entraxe maximal (écartement maximum entre 2 points d'appui)

Entraxe maximal recommandé pour une lame à 45° par rapport à l'avancée horizontale:

| Type de lame | Charge du vent | | |
|--------------|----------------|---------|---------|
| | 650 Pa | 800 Pa | 1250 Pa |
| ICA.200 | 3740 mm | 3460 mm | 2970 mm |



Les entraxes maximaux décrits ci-contre sont seulement valables pour les lames et dépendent de l'avancée de la protection solaire. Les entraxes sous d'autres angles d'inclinaison peuvent être obtenus sur demande.