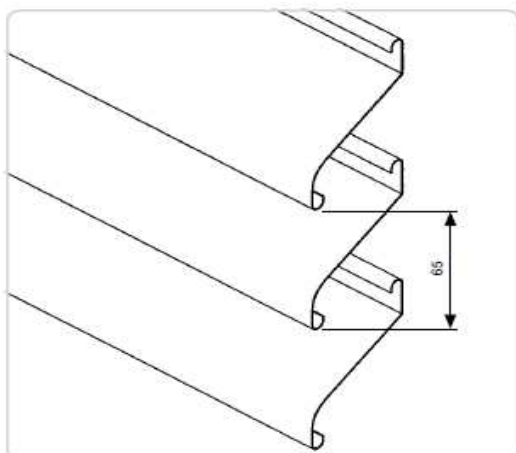


TYPES DE LAME : L.065AL



Lames laminées

Profil laminé en aluminium (L.065AL) ; profil laminé en aluminium éventuellement perforé (L.065AL.02) ; acier galvanisé (L.065GL) ou inox (L.065StS), type léger, pas de lame de 65 mm avec résistance normale aux conditions climatiques. Utilisé comme écran, idéal pour les budgets économiques. Montage réversible avec face arrondie (M1) ou avec angle vif (M2).

Matériaux

- Aluminium EN AW 3005-H18
- Acier galvanisé EN 10142
- Inox

Finition

Thermolaquage polyester (60-80 microns) dans les tons RAL (uniquement pour L.065AL)

Moustiquaire

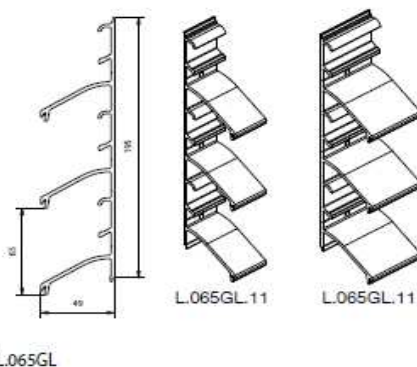
Fixée à l'arrière de la structure porteuse

Portes

Uniquement avec L.065AL

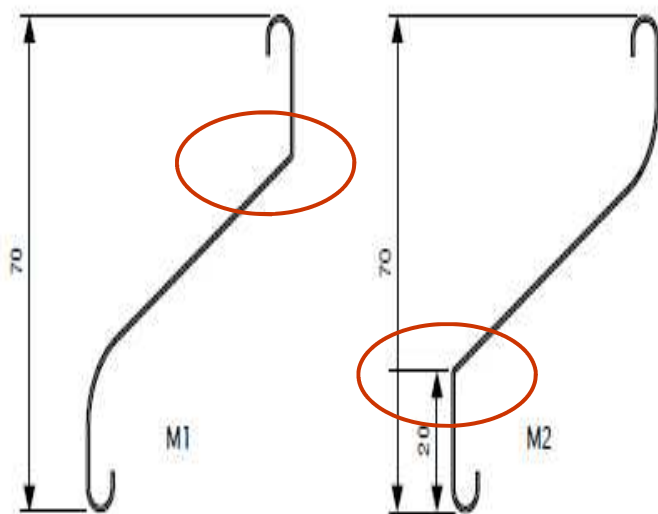
Support de lame

- Type L.065AL: Support de lame simple type L.065AL.11 (largeur: 28 mm)
Support de lame double type L.065AL.12 (largeur: 45 mm) (pièce de liaison pour 2 lames)
- Type L.065GL et StS: Support de lame simple type L.065GL.11 (largeur: 28 mm)
Support de lame double type L.065GL.12 (largeur: 45 mm) (pièce de liaison pour 2 lames)



Dessins de coupe

Type L.065 : 2 Possibilités de fixation



Caractéristiques techniques

L.065AL

Pas de lame	65 mm
Profondeur	50,0 mm
Hauteur	70,0 mm
Facteur K ^a , aspiration	13,32
Surface visuelle libre ^a	70%
Surface physique libre ^a	56%
Ecartement maximum entre les porteurs ^{**}	1200 mm
Ecartement maximum entre les porteurs ^{**}	2300 mm

^{**} Pour une pression de vent q_b 800 Pa